

## Pochette fiori verdi



# Pochette fiori verdi

DIMENSIONI: 19CM X 13 cm

## MATERIALI:

Forbici  
 Tela Geometry referenza DM 354 ECRÙ /50cm X 30 cm  
 Fili per cucire assortiti  
 Ago da ricamo a punta arrotondata  
 1 cerniera beige 18 cm  
 Paillettes argento

## FILI

### ART 115 N° 5 PERLÉ

993/ 1 Matassa

907/ 1 Matassa

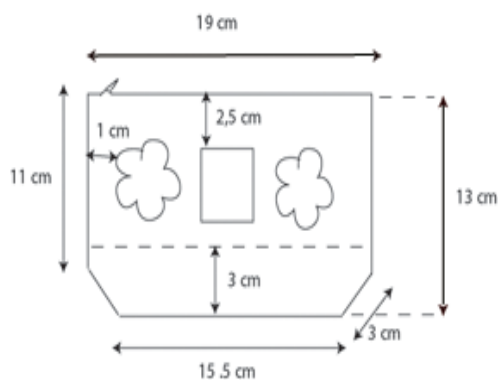
445/ 1 Matassa

## **Iniziare il ricamo**

Per posizionare il motivo, seguire lo schema di ricamo e della pochette.

Fare un nodo sul retro della tela, ricamare il davanti, facendo scorrere i fili sotto i ponti a rilievo del tessuto seguendo il motivo dello schema. Per fermare il filo, passare sul retro della tela, fare un nodo.

## Istruzioni pochette






Tagliare 2 rettangoli di 15 x 21 cm, posizionateli dritto contro dritto, cucite i lati e la base della pochette. Sul retro stirare gli angoli partendo dalla base della trousse sulla cucitura del fondo. Misurare 2 cm partendo dalla punta dell'angolo e ricamare perpendicolarmente alla cucitura del fondo.

Tagliare il tessuto eccedente, inserire la cerniera, ricamare il motivo.

Fare una treccia di 7 cm con il perlé nei diversi colori, fissarla alla cerniera.



- Perlé n° 5  
DMC
-  = 445
  -  = 907
  -  = 993
- 